



sarl Revonsbois  
route de mirande  
32230 marciac  
Tel : 05.62.08.17.86  
Fax : 05.62.08.17.66  
Email : info@revonsbois.com

# **ASSEMBLY** **NOTICE**

Notice de montage  
Montage handleiding  
Montageanleitung  
Manuale d'istruzione  
Instrucciones de montaje  
Instruções de montagem



---

**AURÉLIE**

---

**Module 12mm**

---

**1,80x1,30m**

---

**ref 20207P000**

---

Made in Belgium

## Conseils généraux préalables à lire attentivement

Nous vous remercions pour l'acquisition de ce chalet, et nous vous invitons à lire attentivement la notice avant de commencer à déballer le colis.

### Stockage du colis avant le montage de l'abri

Stockez votre colis dans un endroit sec et ventilé, à l'abri du soleil et des intempéries (emballage non hermétique). Le colis et les pièces doivent être posés à plat sur le sol afin d'éviter les déformations.

Procédez au montage dans un délai minimum après réception du produit (le délai de service après-vente est de 10 jours maximum après la date d'achat).

### Consignes de sécurité

Les pièces en bois peuvent présenter un risque d'écharde. Manipulez les bois avec précaution, avec des gants de protection.

Vérifiez qu'aucun clou, vis ou agrafe ne dépasse des pièces assemblées.

Toujours suivre attentivement les instructions et l'ordre de montage de la présente notice.

### Opération de montage

Il est indispensable d'installer l'abri dans un endroit protégé des vents violents.

Ne pas exposer les pièces en bois et le revêtement de toiture au soleil durant le montage.

Commencez par trier, identifier et vérifier les pièces par rapport à la nomenclature, en vous référant à leur section et à leur longueur.

Avant de commencer, assurez-vous que la base sur laquelle l'abri sera installé soit parfaitement plane, et de niveau.

L'option plancher est composée de chevrons et de plaques/planches à assembler sur un sol ferme et stable. Mettre des supports (blocs ou poutres béton de 40mm min. d'épaisseur) pour assurer une bonne ventilation.

Pour l'abri sans plancher, la dalle béton doit avoir des dimensions égales ou supérieures aux dimensions du plancher. Vérifiez son équerage en prenant les diagonales.

Les pièces sont toutes aux bonnes dimensions, ne pas les couper (exception faite de certains types de croisillons, de lattes à vitrage, roofing).

Contrôlez régulièrement le niveau et l'équerage de ce que vous montez.

Pour toutes les pièces assemblées par vis, il est conseillé de préferer la première pièce, sinon le bois risque de se fendre lors du serrage.

### Renforts intérieurs (si abri massif)

Les lattes de renfort à placer aux angles à l'intérieur servent à solidariser la pointe au corps de l'abri (1 seule vis aux extrémités des renforts). Vérifiez régulièrement ces fixations, et les ajuster en fonction du travail du bois (sècheresse, humidité,...)

Pour les châssis fixes de fenêtre (selon modèle) : avant le vissage, il est conseillé d'encoller les tenons et mortaises des montants et traverses avec de la colle à bois (non fournie).

Les croisillons et lattes à vitrage des portes et fenêtres sont

obtenus en coupant ces bois aux dimensions adéquates.

### Fixation de l'abri

Toujours fixer solidement l'abri au sol par tous moyens appropriés (non fournis).

Si option plancher : le fixer au corps de l'abri, et mettre du poids pour le lester. Les moyens de fixation ne sont pas fournis.

### Toiture

Commencez la pose du revêtement de toiture par le bas du toit, en laissant dépasser le roofing de 40mm à l'avant et à l'arrière, le rabattre sur le chant du toit.

**Si roofing noir :** laissez dépasser le roofing de 70mm sur le coté, puis le replier sous la plaque de toit et le fixer à l'aide des clous à tête large (tous les 200mm max.).

**Si roofing vert :** laissez dépasser le roofing de 10mm sur les cotés et le fixer à l'aide des clous à tête large (tous les 200mm max.).

Finissez par apposer les planches de rive à l'aide de vis.

### Remarques

Le bois de sapin est un matériau vivant qui ne cesse de travailler, et peut présenter certaines déformations (bois légèrement voilés ou gondolés), des fentes, des nœuds tombant et des poches de résine.

Ceci est normal, et ne met pas en péril la longévité de votre abri. L'application de pâte à bois (non fournie) peut-être une solution simple.

Pour les abris à emboîtement, veuillez noter que toutes les planches ont toujours une belle face qui doit être positionnée à l'extérieur de l'abri (la face cachée peut présenter certains défauts de rabotage, écorce, fentes, ...)

Les vitres synthétiques ne doivent pas être clouées au risque de les fendre. Nous vous conseillons de les fixer au silicone (non fourni) ou de les forer avant de les visser.

### Entretien

Il est impératif de traiter l'abri à l'aide d'un produit de protection pour bois à l'extérieur, contenant des agents fongicides, insecticides et anti-UV. Minimum 2 couches à l'extérieur + 1 couche à l'intérieur.

Renouvelez régulièrement l'opération selon l'usage.

### Service après-vente (SAV)

Tout manquement doit être signalé au moyen du formulaire SAV (disponible en magasin) dans les 10 jours suivant l'achat, facture ou ticket de caisse à l'appui.

Notre SAV consiste en la réparation ou au remplacement de la pièce défectueuse. Les éventuels frais de pose et de dépose ne sont pas pris en charge.

Tout client prenant l'initiative d'intervenir sur un produit sans validation préalable par Décor et Jardin SA décharge de ce fait Décor et Jardin SA de toute responsabilité.

Pour toute demande de SAV, veuillez vous conformer strictement à la procédure disponible en magasin (Procédure SAV) : ticket de caisse ou preuve d'achat, référence du produit, référence exacte de la pièce défectueuse.

# "Aurélie" 1,80×1,30

20207P000

490024 : ×1

15×120/160mm

501990 : ×2

15×120/1.070mm

490040 : ×2

900mm

500206 : ×2

15×20/500mm

500205 : ×2

15×20/475mm

490038 : ×2

610×1.176mm

490067 : ×1

575×1.180mm

600014 : ×4

775×1.050mm

490039 : ×2

900mm

500073 : ×3

24×38/1.190mm

501782 : ×4

12×50/1.210mm

490007 : ×3

119×1.176mm

501989 : ×2

15×120/1.070mm

500096 : ×1

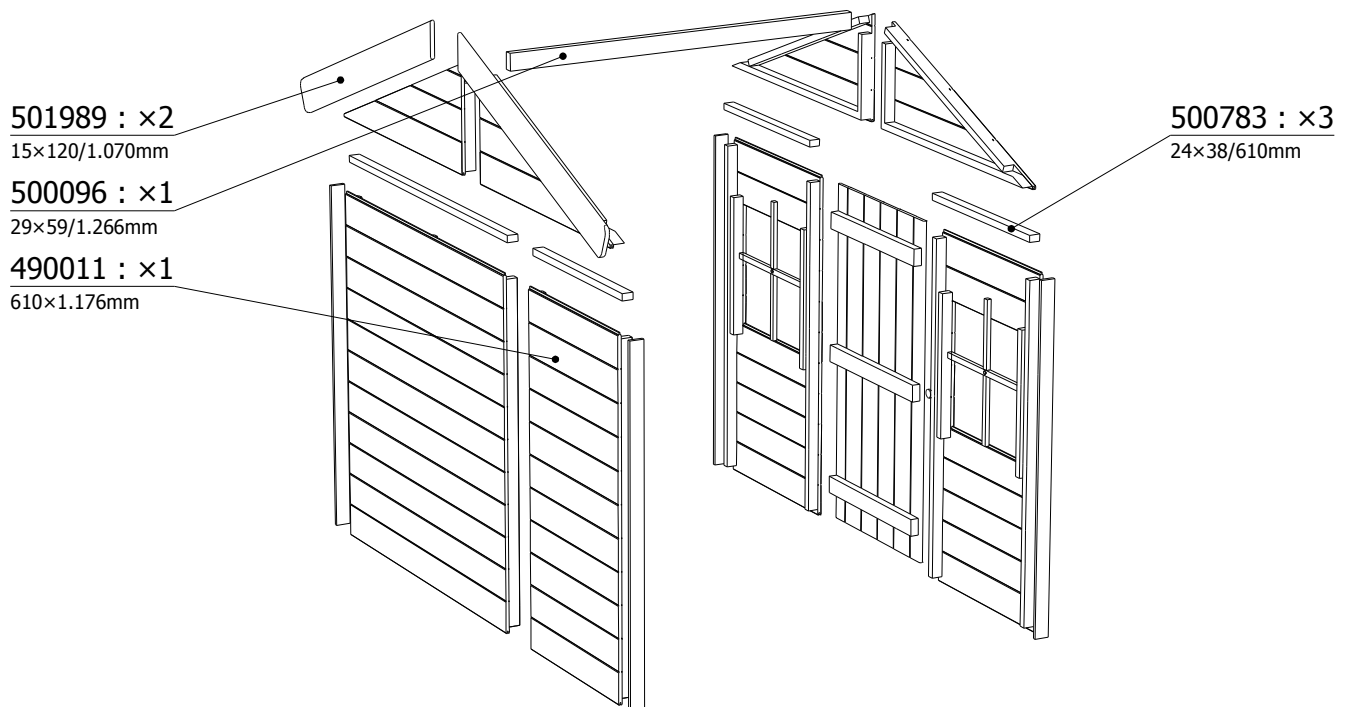
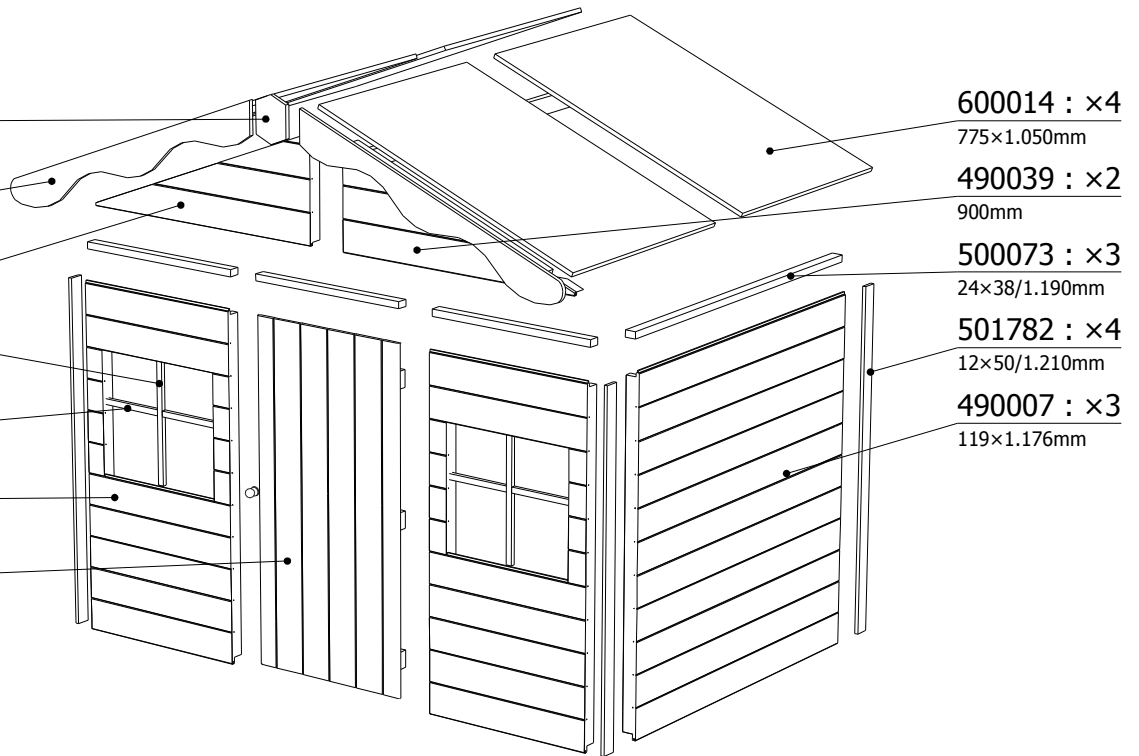
29×59/1.266mm

490011 : ×1

610×1.176mm

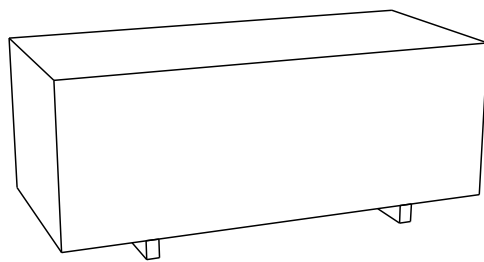
500783 : ×3

24×38/610mm



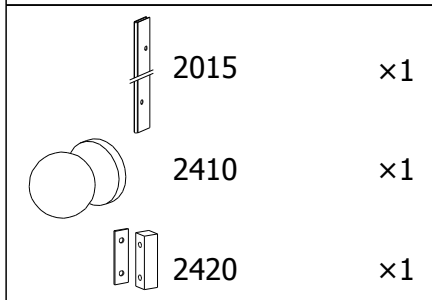
# Aurélie 1,80×1,30

20207P000

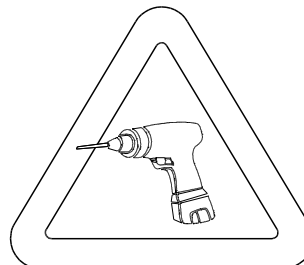
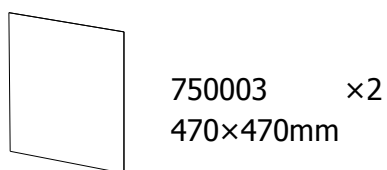
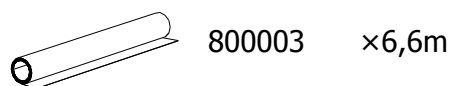
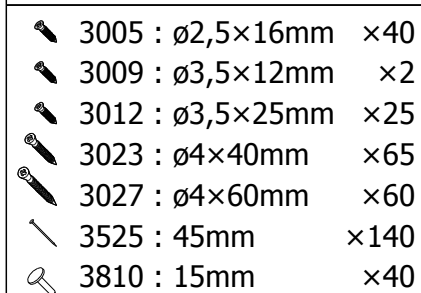


=

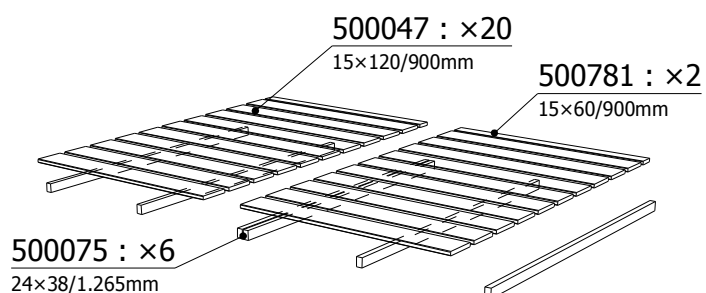
## Kit 700138



## Kit 700105

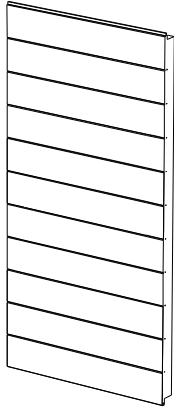


- Predrill
- Préforer
- Voorboren
- Vorbohren
- Preforare
- Perforar
- previamente
- Perfuração

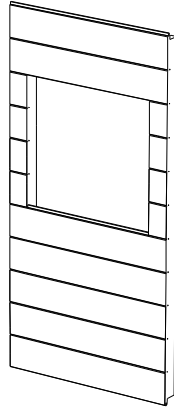


# "Aurélie" 1,80×1,30

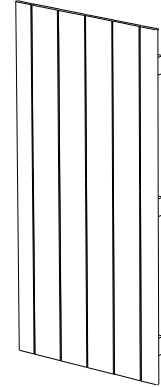
20207P000



490011 : ×1  
610×1.176mm  
490007 : ×3  
1.190×1.176mm



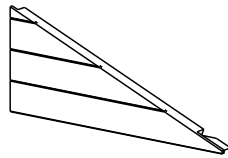
490038 : ×2  
610×1.176mm



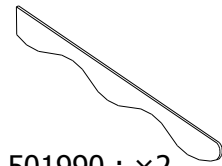
490067 : ×1  
575×1.180mm



501782 : ×4  
12×50/1.210mm  
500783 : ×3  
24×38/610mm  
500073 : ×3  
24×38/1.190mm  
500096 : ×1  
29×59/1.266mm



490039 : ×2  
900mm  
490040 : ×2  
900mm



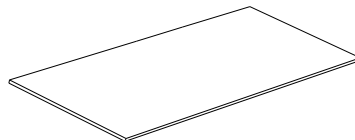
501990 : ×2  
15×120/1.070mm



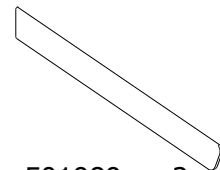
490024 : ×1  
15×120/160mm



500206 : ×2  
15×20/500mm  
500205 : ×2  
15×20/475mm



600014 : ×4  
775×1.050mm

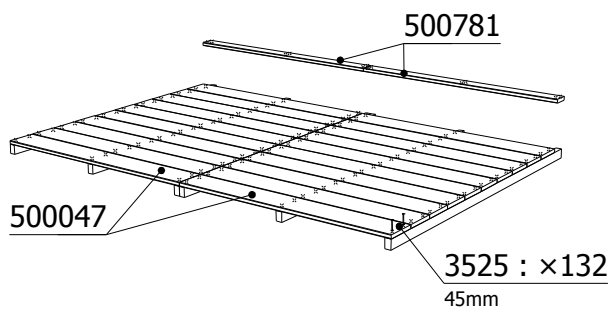
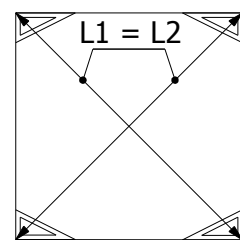
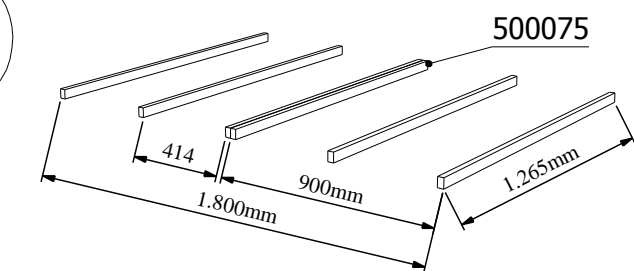


501989 : ×2  
15×120/1.070mm

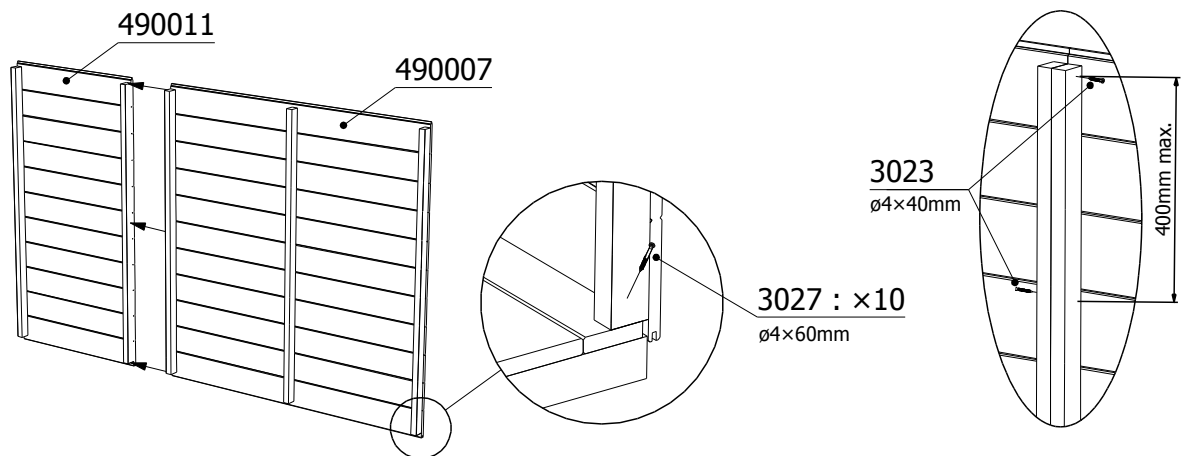
# "Aurélie" 1,80×1,30

20207P000

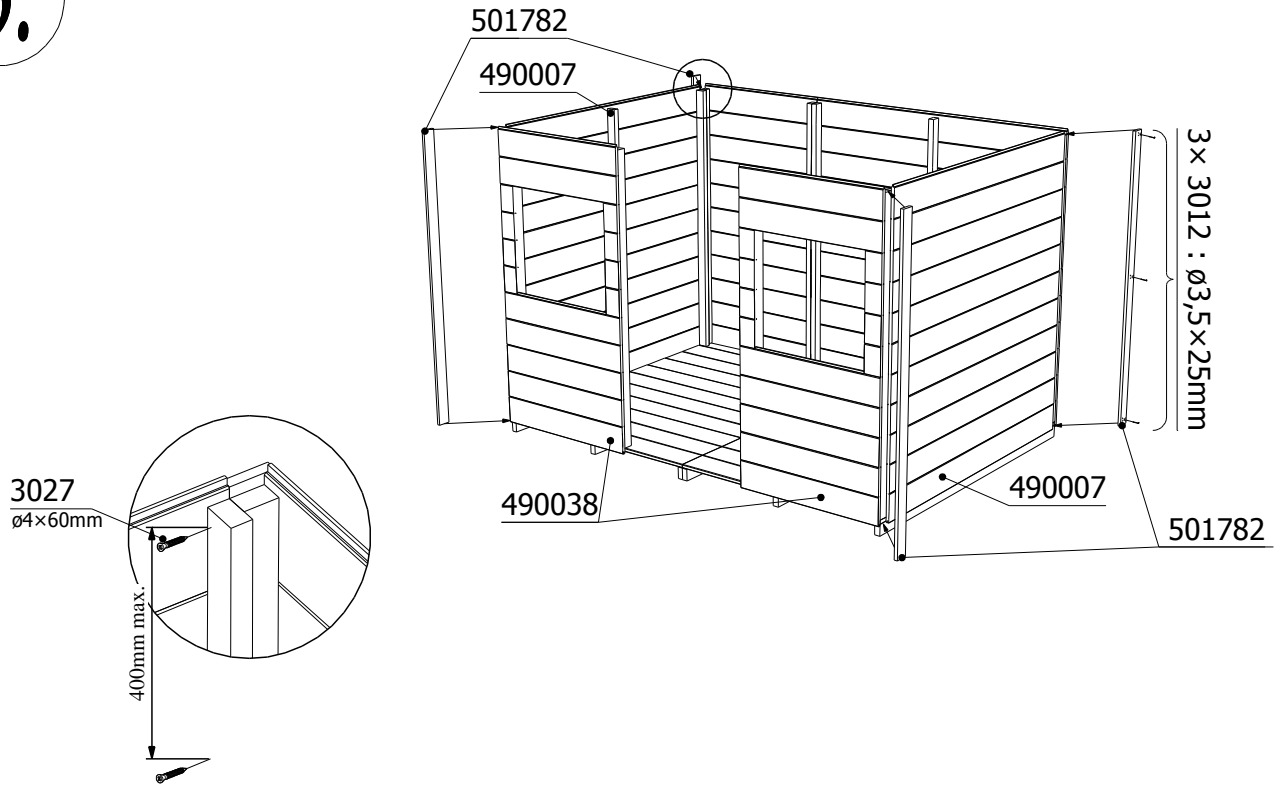
1.



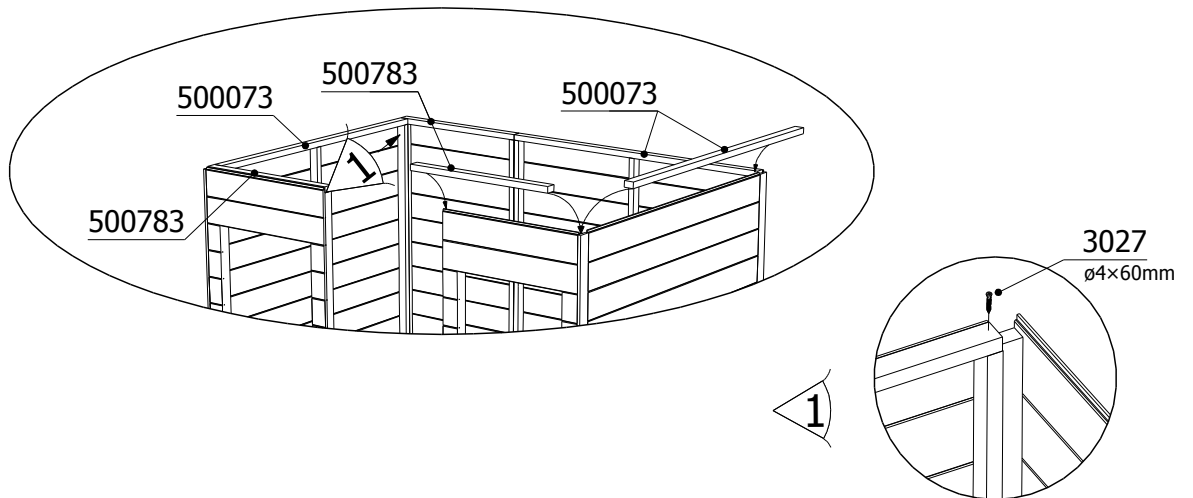
2.



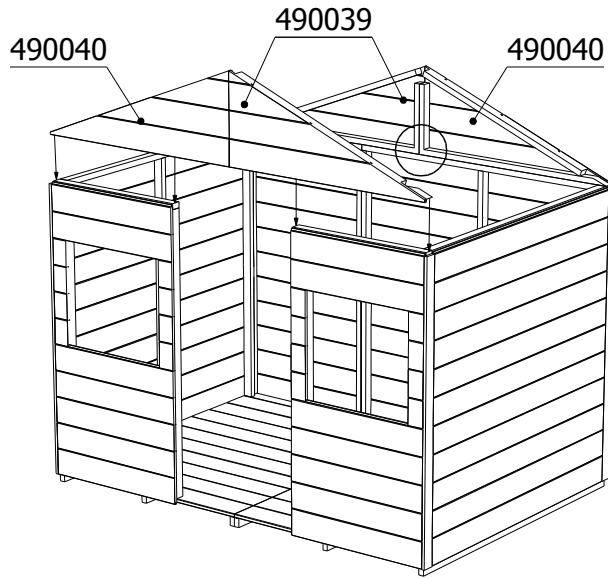
3.



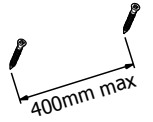
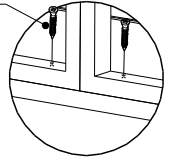
4.



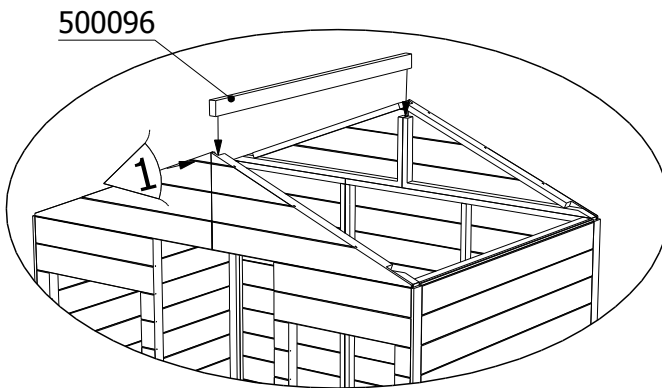
5.



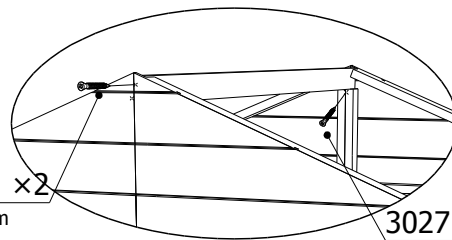
3023 : x8  
ø4x40mm



6.



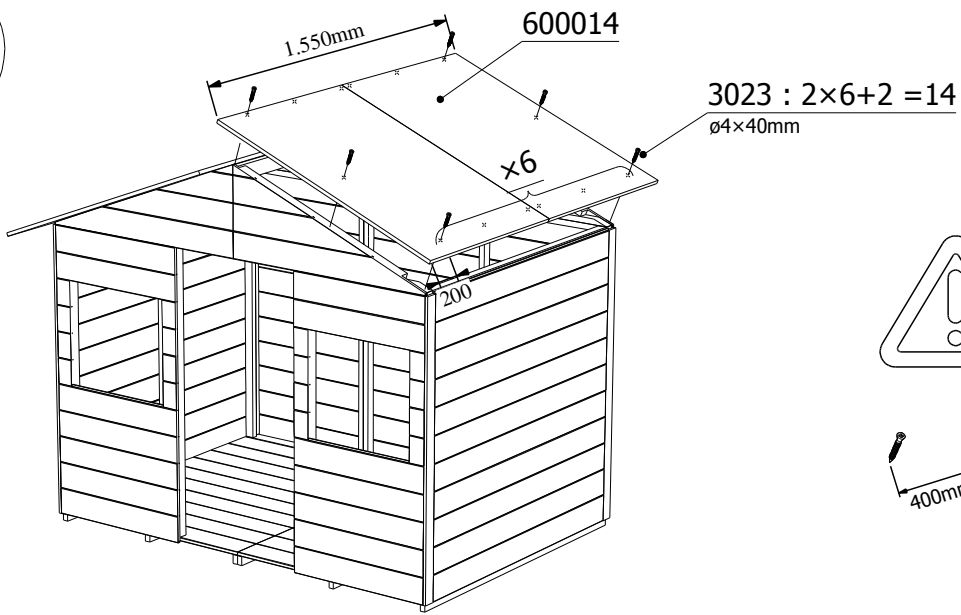
1



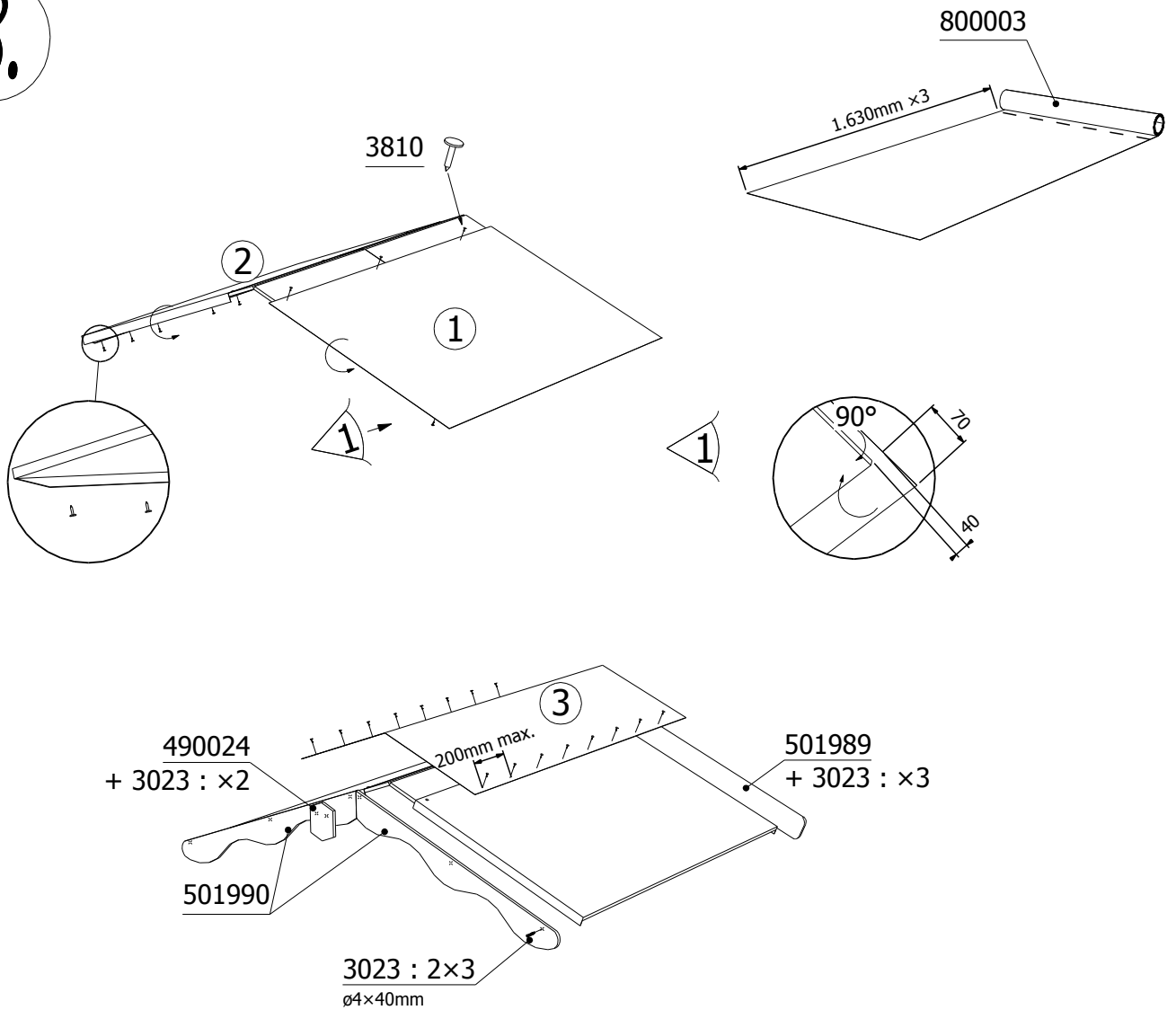
3027 : x2  
ø4x60mm

3027 : x1  
ø4x60mm

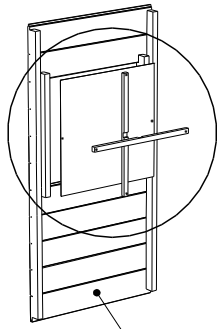
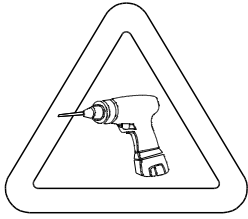
7.



8.

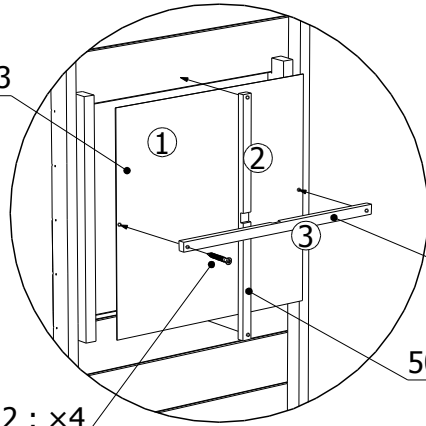


9.



490038

750003

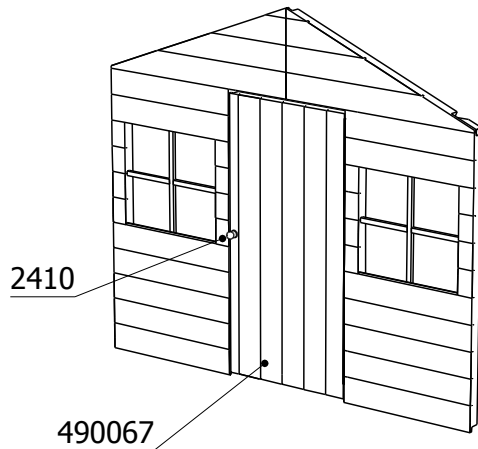


500205

500206

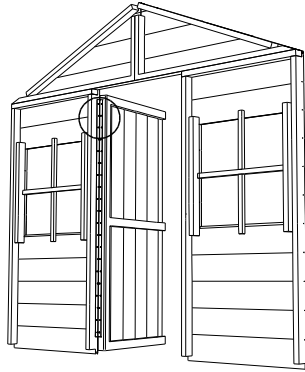
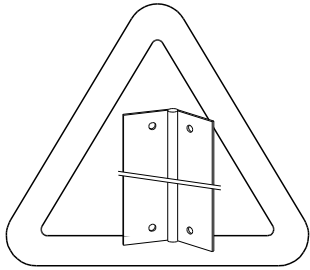
3012 :  $\times 4$   
 $\varnothing 3,5 \times 25 \text{mm}$

10.

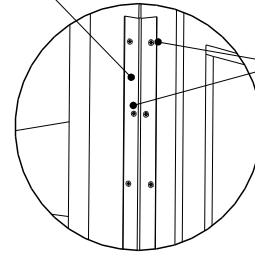


2410

490067



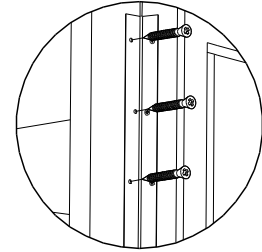
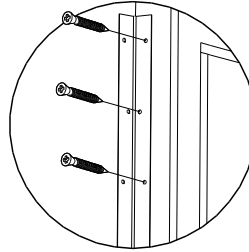
2015



3005 : 2 × 20  
ø2,5×16mm

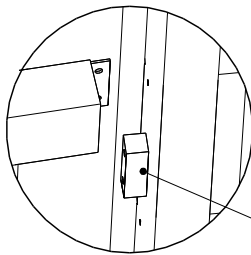
① 3005 : ×20  
ø2,5×16mm

② 3005 : ×20  
ø2,5×16mm

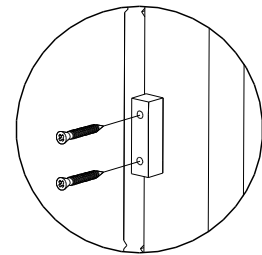
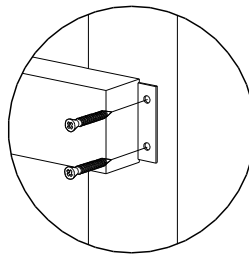


① 3009 : ×2  
ø3,5×12mm

② 3012 : ×2  
ø3,5×25mm

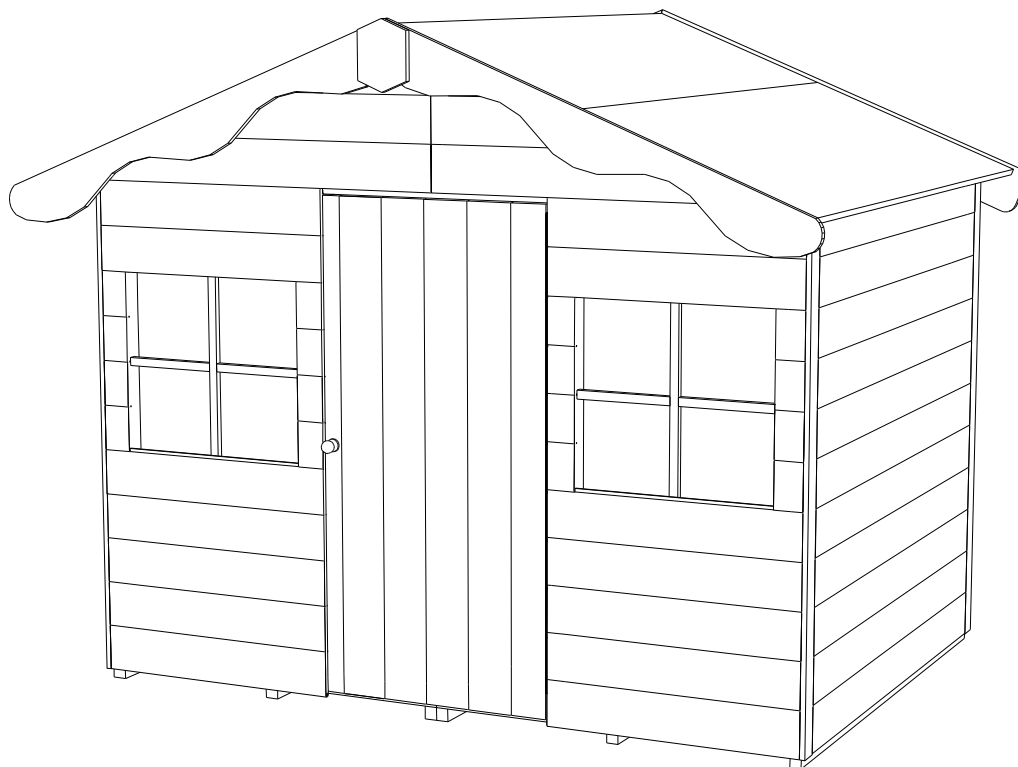


2420



# "Aurélie" 1,80×1,30

20207P000



Assembly notice - keep for later reference.

Notice de montage à conserver pour consultations ultérieures.

Te bewaren gebruiksaanwijzingen voor latere raadplegingen.

Montageleitung nicht wegwerfen, bewahren Sie diese für später.

Manuale di montaggio da conservare per ulteriori consultazioni.

Debe conservar las instrucciones de montaje para consultas posteriores.

Instruções de montagem a guardar para consultas futuras.

Fabriqué par Décor et Jardin  
Parc Industriel - Rue Nazareth, 13  
4651 Battice - Belgique  
e-mail : [info@decoretjardin.com](mailto:info@decoretjardin.com)  
website : [www.decoretjardin.com](http://www.decoretjardin.com)



*sarl Revonsbois*  
*route de mirande*  
*32230 marciac*  
*Tel : 05.62.08.17.86*  
*Fax : 05.62.08.17.66*  
*Email : [info@revonsbois.com](mailto:info@revonsbois.com)*